



- Système de colonne à hauteur fixe
- Interface d'affichage VESA 200x200 jusqu'à 800X600
- 2 supports de fixation murale
- Montage simple
- Grande stabilité
- Hauteur totale 181 cm

moTion système de colonne hauteur fixe

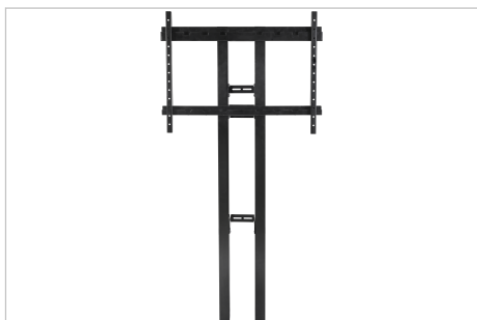
- Le design contemporain s'intègre parfaitement dans n'importe quel bureau moderne
- La tête VESA pour l'écran et les accessoires peut être facilement ajustée à n'importe quelle hauteur pendant l'installation
- Le support est livré sous forme de kit de montage et est très facile à installer (moins de 15 minutes)
- Les étagères pour les accessoires proposées en option pour les caméras de visioconférence et les ordinateurs portables sont disponibles. Elles sont livrées avec un support VESA 100 sur le dessous pour les mini PC ou le matériel de partage d'écran sans fil
- Le support mural extra large en option permet un placement flexible et une fixation sûre et sécurisée sur les murs en gypse, par exemple

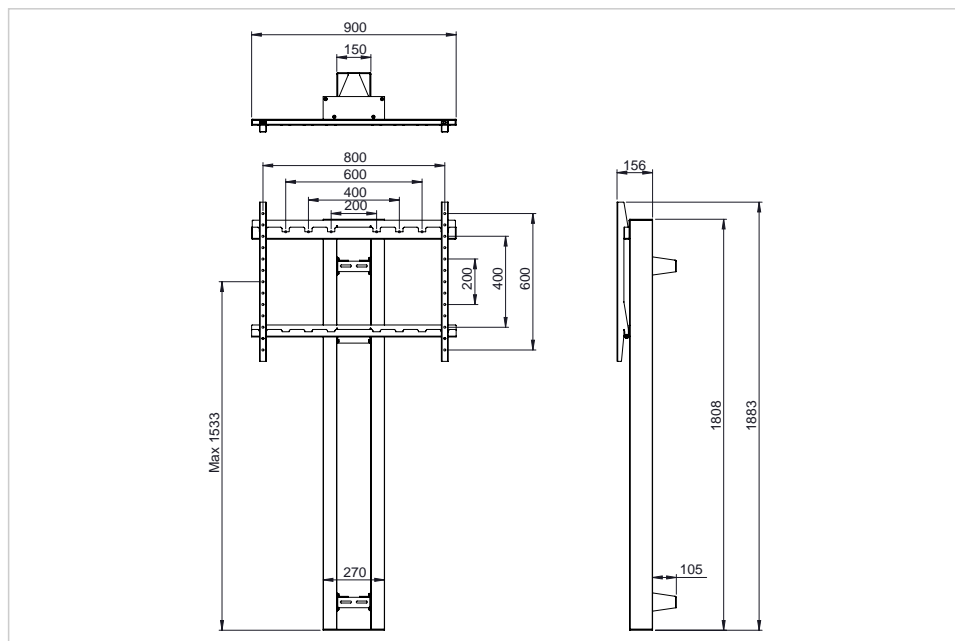
Accessoires suggérés

- moTion wide fixation murale WWB-700 (Art.No. 7-811931)

Art.No. **7-811541**

GTIN **8713797104838**





Spécifications

Hauteur réglable	Non
Interface de montage	VESA 200x200 up to VESA 800x600
Contenu de l'emballage	Notice de montage, Matériel de montage, Supports de fixation pour montage mural
Hauteur max. de l'écran (centre vesa support)	1470 mm
Charge maximale du système réglable en hauteur	126.00 kg
Poids maximal de l'écran	126.00 kg
Format maximal de l'écran	98 "
Fente de verrouillage de câble	Non
Compartiment du câble	Non
Nombre d'années de garantie du produit	5 Années

Logistique

GTIN	8713797104838
Numéro de l'article	7-811541
Quantité	1 PCS
Dimensions emballage	215 x 255 x 1805 mm
Poids (gross/net)	17.24 kg / 16.04 kg

Présentation du produit

Nom d'article	Numéro de l'article	GTIN/EAN	Quantité minimum d'achat
Legamaster moTion système de colonne CS-12S	7-811211	8713797100601	1
Legamaster moTion système de colonne FCS-12XL	7-811321	8713797100595	1
Legamaster moTion système de colonne hauteur fixe	7-811541	8713797104838	1
Legamaster moTion système de colonne autoportantes hauteur fixe	7-811641	8713797104845	1